

SO NV 31A21E - Reguleringsventil

Beskrivelse

- Regulerbar vinkelventil PA
- PN 10
- O-ring NBR
- Spindel: Messing
- Ratt: Aluminium



Med forbehold om konstruksjonsendringer og tekniske endringer. Kan endres uten varsel

GPA Flowsystem A/S

Regnbueveien 9

NO-1405 Langhus

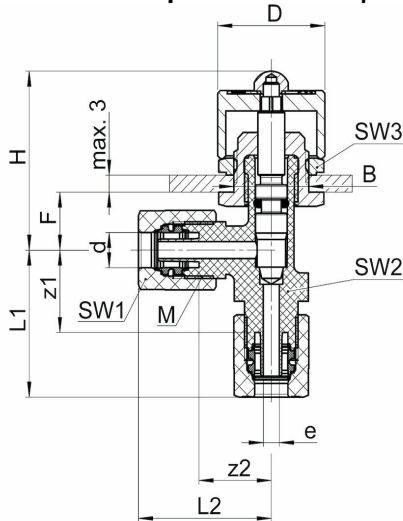
+47 (0)64-85 68 00

info@gpa.no

gpa.no

SO NV 31A21E - Reguleringsventil

Teknisk spesifikasjon



Artikkelnr	d	bar	H	F	M	SW1/SW2/SW3	L1/L2	z1/z2	e
1381500060	6	10	34.5	10	10 x 1	12/12/17	26/25	14,5/13,5	3.1

Med forbehold om konstruksjonsendringer og tekniske endringer. Kan endres uten varsel

GPA Flowsystem A/S

Regnbueveien 9

NO-1405 Langhus

+47 (0)64-85 68 00

info@gpa.no

gpa.no